

Session : 2011	Code : 500 22132	Page 1 sur 11
EXAMEN : CERTIFICAT D'APTITUDE PROFESSIONNELLE SPÉCIALITÉ : BOULANGER Épreuve : EP1 - Préparation d'une production		Durée : 2 heures Coefficient : 4 CORRIGÉ

CORRIGÉ

Toutes les pages du sujet sont à rendre avec la copie, y compris celles qui ne seront pas traitées.
L'usage de la calculatrice est autorisé.

PARTIES DU SUJET	BARÈME ET NOTE OBTENUE
1^{ère} partie - 1.1. Établir la fiche technique de la commande - 1.2. Exprimer des connaissances sur les matières premières - 1.3. Exprimer des connaissances sur les équipements/ 32 points/ 20 points/ 4 points
Total de la 1^{ère} partie/ 56 points
2^{ème} partie - 2. Exprimer des connaissances sur les sciences appliquées/ 16 points
Total de la 2^{ème} partie/ 16 points
3^{ème} partie - 3. Exprimer des connaissances sur l'environnement économique, juridique et social de l'entreprise/ 8 points
Total de la 3^{ème} partie/ 8 points
TOTAL GÉNÉRAL	

Session : 2011	Code : 500 22132	Page 2 sur 11
EXAMEN : CERTIFICAT D'APTITUDE PROFESSIONNELLE SPÉCIALITÉ : BOULANGER Épreuve : EP1 - Préparation d'une production		Durée : 2 heures Coefficient : 4 CORRIGÉ

1.1. ÉTABLIR LA FICHE TECHNIQUE DE LA COMMANDE

S2.1 la fiche technique

COMMANDE

Établir les fiches techniques de la commande en prenant en compte les éléments suivants :

- **Pain de tradition française** : 2,5pts (enlever 0,5 pt par réponse fausse) 5 réponses fausses = 0
 - Sur pâte fermentée
 - Pétrissage amélioré

Commande	Masse cuite unitaire	Masse unitaire de pâte	Masse de pâte par catégorie
12 pains serviettes	60 g	80 g	960 g
12 baguettes	250 g	350 g	4200 g
5 bâtards fendus	300 g	400 g	2000 g
8 pains	400 g	550 g	4400 g
2 couronnes	700 g	900 g	1800 g
TOTAL			13360 g

- **Pain de campagne** : 1,5pts (enlever 0,5 pt par réponse fausse) 3 réponses fausses = 0
 - Sur pâte fermentée
 - Farine de blé T55/ T65 /T80 /T110, seigle (facultatif)
 - Pétrissage suivant recette

Commande	Masse cuite unitaire	Masse unitaire de pâte	Masse de pâte par catégorie
6 baguettes	250 g	350 g	2100 g
5 bâtards	300 g	400 g	2000 g
8 boules	500 g	650 g	5200 g
TOTAL			9300 g

- **Pâte levée feuilletée (croissants)** : 1 pt

Commande	Masse unitaire de pâte	Masse de pâte par catégorie
36 croissants	60 g	2160 g
TOTAL		2160 g

- **Pâte levée (pains au lait)** : 1 pt (enlever 0,5 pt par réponse fausse) 2 réponses fausses = 0

Commande	Masse unitaire de pâte	Masse de pâte par catégorie
22 navettes	60 g	1320 g
3 tresses	300 g	900 g
TOTAL		2220 g

Session : 2011	Code : 500 22132	Page 3 sur 11
EXAMEN : CERTIFICAT D'APTITUDE PROFESSIONNELLE SPÉCIALITÉ : BOULANGER Épreuve : EP1 - Préparation d'une production		Durée : 2 heures Coefficient : 4 CORRIGÉ

FICHE TECHNIQUE

Pain de tradition française

Indiquer les quantités de matières premières nécessaires ainsi que le procédé de fabrication pour la commande

5 pts (enlever 0,25 pt par réponse fausse) 20 réponses fausses = 0

Ingrédients	Quantités de base	Quantités à mettre en oeuvre
Farine	1000 g	6886 g
Eau	660 g	4545 g
Levure	12 g	83 g
Sel	18 g	124 g
Pâte fermentée	250 g	1722 g
Masse	1940 g	13360 g

Procédé de fabrication

Températures		Durées	
De base	60°C	Pétrissage en 1 ^{ère} vitesse	5 mn
Du fournil	22°C	Pétrissage en 2 ^{ème} vitesse	10 à 15 mn
De la farine	21°C	Durée du pointage	1 h 30 mn
De l'eau	17 °C	Durée de l'apprêt	1 h 15
De la cuisson	250°C	Durée des cuissons	45 mn

Autres pains : Pain de campagne

Indiquer les quantités de matières premières nécessaires ainsi que le procédé de fabrication pour la commande

5 pts (enlever 0,25 pt par réponse fausse) 20 réponses fausses = 0

Ingrédients	Quantités de base	Quantités à mettre en oeuvre
Farine T65	900 g	3930 g
Farine de Seigle	100 g	437 g
Eau	700 g	3056 g
Levure	12 g	52 g
Sel	18 g	79 g
Pâte fermentée	400 g	1746 g
Masse	2130 g	9300 g

Procédé de fabrication

Températures		Durées	
De base	60°C	Pétrissage en 1 ^{ère} vitesse	5 mn
Du fournil	22°C	Pétrissage en 2 ^{ème} vitesse	10 mn
De la farine	21°C	Durée du pointage	1 h 15 mn
De l'eau	17 °C	Durée de l'apprêt	1 h 30 mn
De la cuisson	250°C	Durée de cuisson	45 mn

Session : 2011	Code : 500 22132	Page 4 sur 11
EXAMEN : CERTIFICAT D'APTITUDE PROFESSIONNELLE SPÉCIALITÉ : BOULANGER Épreuve : EP1 - Préparation d'une production		Durée : 2 heures Coefficient : 4 CORRIGÉ

VIENNOISERIES

Indiquer les quantités de matières premières nécessaires ainsi que le procédé de fabrication pour la commande.

4 pts (enlever 0,25 pt par réponse fausse) 16 réponses fausses = 0

Pâte levée feuilletée (croissants) - pétrissage mécanique.		
Matières premières	Quantités	Procédé de fabrication
Farine	1000 g	Pétrissage Durée en 1 ^{ère} vitesse : 4 mn Durée en 2 ^{ème} vitesse : 6 mn Durée de fermentation Pointage de la pâte : 20 mn Au froid : 60 mn Nombre de tours : 3 simples Durée de l'apprêt : 2 h30 mn Durée de cuisson : 12 mn Température de cuisson : 180°C four ventilé....
Eau	550 g	
Sel	20 g	
Levure	30 g	
Sucre	100 g	
Oeuf (1 unité)	50 g	
Matière grasse	550 g	
TOTAL	2300 g	

4 pts (enlever 0,25 pt par réponse fausse) 16 réponses fausses = 0

Pâte levée (pains au lait) - pétrissage mécanique.		
Matières premières	Quantités	Procédé de fabrication
Farine de guau	1000 g	Pétrissage Durée en 1 ^{ère} vitesse : 5 mn Durée en 2 ^{ème} vitesse : 12/15 mn Durée de fermentation Pointage de la pâte : 60 mn Au froid : jusqu'à utilisation Durée de l'apprêt : 1 h30 mn Durée de cuisson : 10 mn Température de cuisson : 180 °C
Eau	350 g	
Sel	20 g	
Levure	30 g	
Sucre	120 g	
Lait poudre	50 g	
Oeuf	200 g	
Pâte fermentée	200 g	
Matière grasse	300 g	
TOTAL	2270 g	

ORGANISATION DU TRAVAIL (4 x 2 pts = 8 points)

Impératif d'organisation : Utiliser ce tableau pour établir votre travail à réaliser sur 7 heures

	1 h		2 h		3 h		4 h		5 h		6 h		7 h		
Pain tradition	P	P			M	M	M	M			C	C	C		
Pains spéciaux					P			M	M			C	C	C	
Pâte levée feuilletée	P			M	M					C					
Pâte levée		P	P			M				M	M			C	

Légende : 1 carreau = 15 minutes
 Bleu ou P = pétrissage
 Jaune ou vert ou M = manipulations (pesage, boulage, façonnage, tourage, détaillage)
 Rouge ou C = cuissons

Session : 2011	Code : 500 22132	Page 5 sur 11
EXAMEN : CERTIFICAT D'APTITUDE PROFESSIONNELLE SPÉCIALITÉ : BOULANGER Épreuve : EP1 - Préparation d'une production		Durée : 2 heures Coefficient : 4 CORRIGÉ

1.2. EXPRIMER DES CONNAISSANCES SUR LES MATIÈRES PREMIÈRES (20 POINTS)

1.2.1. Pour fabriquer son pain le boulanger utilise de la farine qui provient d'une espèce de blé. Celle-ci possède certaines qualités propres à conduire une bonne panification.

S 1.1.1 : Le blé
4 x 1.5 = 6 pts

- Donner le nom de cette espèce

Le blé tendre

- Citer les composants du grain de blé

L'amande

Les enveloppes

Le germe

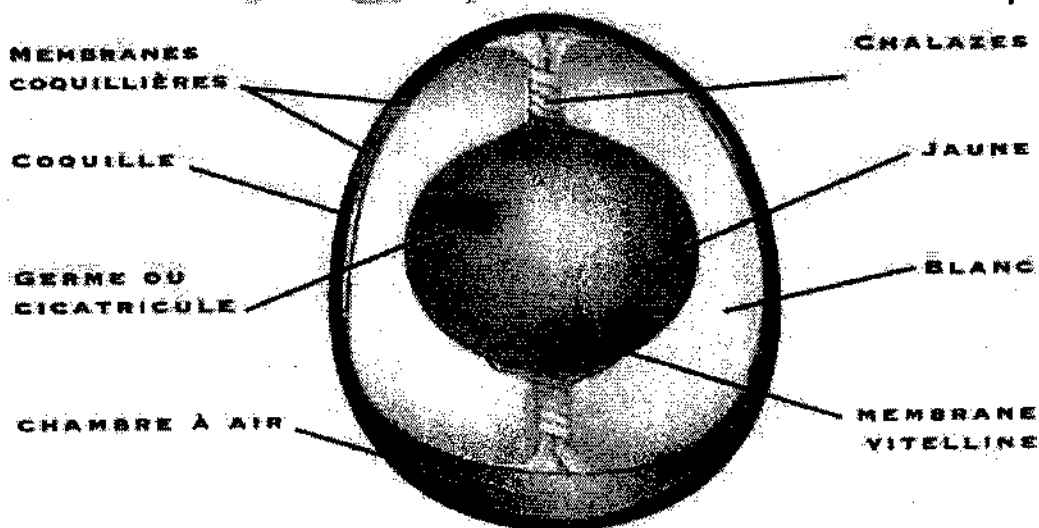
1.2.2 Attribuer par une flèche le rôle principal, dans la pâte, des composants de la farine.

S 1.1.2 : La farine
3 x 1 = 3pts

- Matières grasses (lipides) → - Rôle fermentescible
- Amidon (glucides) → - Rôle plastique
- Matières azotées (protéines) → - Rôle plastique

1.2.3 Compléter le schéma de l'œuf

S 1.3.2 : L'œuf
8x1pt = 8pts



Session : 2011	Code : 500 22132	Page 6 sur 11
EXAMEN : CERTIFICAT D'APTITUDE PROFESSIONNELLE SPÉCIALITÉ : BOULANGER Épreuve : EP1 - Préparation d'une production		Durée : 2 heures Coefficient : 4 CORRIGÉ

1.2.4 Expliquer le rôle de la levure biologique dans une pâte levée

S 1.2.4 : La levure

3pts

Elle assure la production de gaz carbonique au sein de la pâte en consommant les sucres.

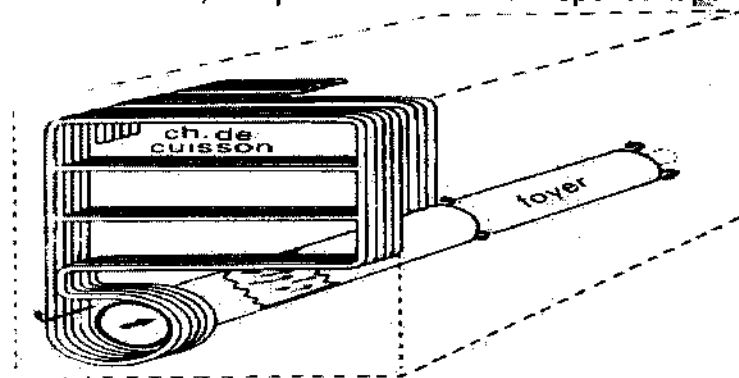
1.3. EXPRIMER DES CONNAISSANCES SUR LES ÉQUIPEMENTS

1.3.1. Les fours

3.2.3 : Les matériels

4pts (8x0.5)

A partir du schéma ci-dessous, compléter le tableau en répondant par vrai ou faux.



	Vrai	Faux
Four à tube annulaire		
Four à tube Perkins		
Four électrique		
Four avec brûleur gaz/fioul		
Four à sole		
Four à vapeur		
Four à recyclage thermique		
Un dispositif d'arrêt d'urgence est obligatoire		

2. EXPRIMER DES CONNAISSANCES SUR LES SCIENCES APPLIQUÉES (16 POINTS)

2.1 NUTRITION (8 POINTS)

A la demande de certains clients, votre laboratoire fabrique du pain complet :

Document 1
Le pain complet contient :
Glucides / eau / protides / lipides / sodium / phosphore / calcium / magnésium / Vitamines du groupe B / fibres

Le pain blanc contient :
Glucides / eau / protides / lipides / sodium

2.1.1 Indiquer l'intérêt de consommer du pain complet à partir des données ci-dessus.

- 1 pt*
- si l'élève manque : pain complet apporte + fibres + vit + pt (1 point)
p/ au pain blanc.
 - si manque phosphore / Ca / Mg / vit B fibre : 1 pt
- S4.1.1 Nature des constituants et rôles nutritionnels**
Le pain complet apporte du phosphore, du calcium, du magnésium de la vitamine B et des fibres.

2.1.2 Relever les constituants alimentaires énergétiques à partir du document 1, et indiquer leur rôle dans l'organisme en complétant le tableau ci-dessous. (3 points)

S4.1.1 Nature des constituants et rôles nutritionnels

Constituants alimentaires		Rôle dans l'organisme
Glucides	0,5	Énergie musculaire - Eq - 0,1
Lipides	0,5	Thermorégulation - Eq - 0,1
Protides	0,5	Croissance / renouvellement des cellules - Eq - 0,1

6x0,1 = 3 pts

→ si rôle es au constituant ps es → 0,25 pt

2.1.3 Nommer les deux transformations subies par les glucides sous l'action de la chaleur. (2 points)

S4.1.2. Les propriétés physico chimiques

Réaction de Maillard, dextrinisation, caramélisation, formation d'amidon, ramollissement des fibres.

L'air a une action sur certains constituants alimentaires.

2.1.4 Préciser l'incidence de l'air sur les lipides. (1 point)

S4.1.2. Les propriétés physico chimiques

1 pt
(Le rancissement) oxydat.

2.1.5 Citer une vitamine fragile au contact de l'air (1 point)

S4.1.2. Les propriétés physico chimiques

1 pt
Vitamine C. - vit

la réponse juste.

Session : 2011	Code : 500 22132	Page 8 sur 11
EXAMEN : CERTIFICAT D'APTITUDE PROFESSIONNELLE SPÉCIALITÉ : BOULANGER Épreuve : EP1 - Préparation d'une production		Durée : 2 heures Coefficient : 4 CORRIGÉ

2.2 ALIMENTATION EN EAU FROIDE (8 POINTS)

L'eau que vous utilisez dans votre laboratoire doit être potable.

2.2.1 Citer quatre caractéristiques d'une eau potable. (2 points)

S4.6. Alimentation en eau froide

- 0,25 x 4 = 2 pts
- 0,25 - Aucun germe pathogène
 - 0,25 - Exclusion de substances toxiques
 - 0,25 - Inodore
 - 0,25 - Incolore
 - pH neutre
 - bonne t°
- ✓ bon param.

L'eau utilisée dans votre laboratoire est dure.

2.2.2. Indiquer une caractéristique d'une eau dure. (1 point)

S4.6. Alimentation en eau froide

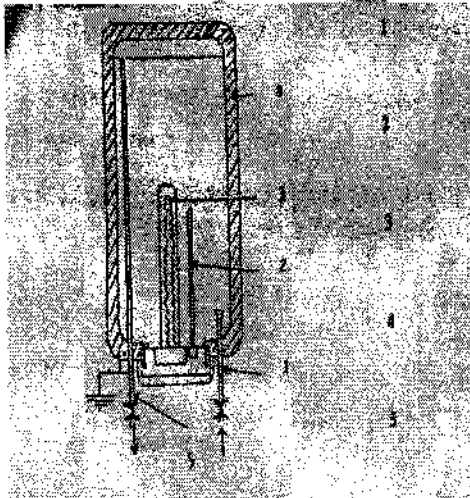
L'eau dure est riche en ions calcium (0.5) et magnésium (0.5)

2.2.3 Citer 3 inconvénients d'une eau dure. (1,5 point)

S4.6. Alimentation en eau froide

- 0,5 x 3 = 1,5 pt
- 0,5 • Dépôt de calcaire ou de tartre
 - 0,5 • Bouche les canalisations
 - 0,5 • Diminue le rendement des résistances électriques
 - Augmente la consommation d'énergie électrique
 - Bloque les systèmes de sécurité
- ↑ pas cuisson - fouasse recette
✓ bonne se pte

Document 2 Le chauffe - eau à accumulation



Légende

- 1 Prise d'eau froide
- 2 Thermostat
- 3 Résistance électrique
- 4 Réservoir calorifugé
- 5 Sortie d'eau chaude

Session : 2011	Code : 500 22132	Page 9 sur 11
EXAMEN : CERTIFICAT D'APTITUDE PROFESSIONNELLE SPÉCIALITÉ : BOULANGER Épreuve : EP1 - Préparation d'une production		Durée : 2 heures Coefficient : 4 CORRIGÉ

Les besoins en eau chaude sont importants dans ce secteur alimentaire.

2.2.4. Expliquer le principe de fonctionnement de ce chauffe-eau à l'aide du document 2
(1,5 point)

S.4.6. Alimentation en eau froide

L'eau pénètre dans le réservoir par le bas (0.25) puis est chauffée grâce aux résistances (0.5) par effet Joule (0.5) jusqu'à la température indiquée par le thermostat. L'eau chaude, plus légère, s'accumule sur la partie supérieure et est évacuée au fur et à mesure de la consommation (0.25).

2.2.5. Préciser deux rôles du thermostat dans cet appareil. (2 points)

S.4.6. Alimentation en eau froide

- Il assure la régulation de la température du chauffe-eau
- Il évite que la température de l'eau atteigne 100° C

CORRIGÉ

0,5 x 2
+ 0,25 x 2
= 1,5 pt

1 x 2
= 2 pts

Session : 2011	Code : 500 22132	Page 10 sur 11
EXAMEN : CERTIFICAT D'APTITUDE PROFESSIONNELLE SPÉCIALITÉ : BOULANGER Épreuve : EP1 - Préparation d'une production		Durée : 2 heures Coefficient : 4 CORRIGÉ

3 EXPRIMER DES CONNAISSANCES SUR L'ENVIRONNEMENT ÉCONOMIQUE, JURIDIQUE ET SOCIAL DE L'ENTREPRISE

S.5.1.3. ÉLÉMENTS COMPTABLES

3.1 Monsieur DUCHEMIN vient de recevoir un courrier du Trésor Public. Il s'agit du formulaire pour déclarer la TVA.

Afin que vous puissiez répondre à ses questions, il vous remet un document sur la T.V.A (document 3, ci-dessous).

Document 3 : La T.V.A.

Pour toutes les opérations imposables, la T.V.A. est calculée sur le prix de vente hors taxe.

Actuellement, 3 taux principaux existent :

- 2.1 % réservé aux médicaments remboursés par la sécurité sociale.
- 5.5 % applicable sur les produits alimentaires, le transport des voyageurs, ...
- 19.6 % sur tous les autres biens et prestations de services.

impôts.gouv.fr décembre 2010

3.1.1 Indiquer la signification du sigle « T.V.A. ».

1 point

Taxe sur la Valeur Ajoutée

3.1.2 Le restaurant « Les Douceurs », qui se fournit tous les jours auprès de votre magasin, vous demande de lui expliquer le détail du calcul de la facture du jour.

Sachant qu'il a acheté pour 20 € H.T. de pains divers, calculer la T.V.A. et le prix T.T.C. Justifier tous vos calculs.

$$\text{TVA} = 20 * 5.5/100 = 1.1 \text{ €}$$

2 points (2 x 1 point)

$$\text{TTC} = 20 + 1.1 = 21.1$$

3.1.3 Monsieur DUCHEMIN souhaite acheter un nouveau four pour l'un de ses magasins. Indiquer le taux de TVA qui sera appliqué sur cette acquisition.

19.6 % 1 point.

Session : 2011	Code : 500 22132	Page 11 sur 11
EXAMEN : CERTIFICAT D'APTITUDE PROFESSIONNELLE SPÉCIALITÉ : BOULANGER Épreuve : EP1 - Préparation d'une production		Durée : 2 heures Coefficient : 4 CORRIGÉ

3.2 ENVIRONNEMENT JURIDIQUE

Le député de la circonscription est en campagne électorale dans le quartier. Lors de sa venue à la boulangerie, le député profite de l'occasion pour distribuer au personnel présent une brochure explicative sur le rôle du Parlement dans notre pays.

S.5.3.1. Les institutions politiques

Document 4 : Le parlement

Le Parlement est composé de 2 assemblées :

- L'Assemblée Nationale est élue pour un quinquennat par tous les citoyens en âge de voter. Elle rassemble 577 députés et siège au « Palais Bourbon »
- Le Sénat est élu pour 9 ans par les « grands électeurs » (Maires ; conseillers généraux, conseillers régionaux,...). Il rassemble 321 sénateurs et siège au « Palais du Luxembourg ».

Le Parlement exerce le pouvoir législatif, c'est-à-dire le pouvoir de faire des lois. Il examine et vote chaque texte de loi.

Service-public.fr

A partir du document 4 ci-dessus et de vos connaissances, répondre aux questions suivantes :

3.2.1 Indiquer le nom de l'assemblée où siège le député de votre circonscription.

Assemblée Nationale

0.5 point

3.2.2 Donner la durée du mandat d'un député.

5 ans

1 point

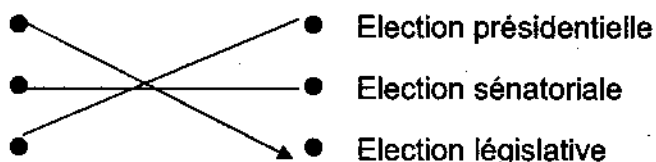
3.2.3 Relier par une flèche l'élu à son élection.

1.5 point soit 3 x 0.5 point

Député

Sénateur

Président de la République



3.2.4 Citer deux collectivités territoriales de la France.
point

1 point soit 2 x 0.5

- Département
- Régions
- Commune, agglomérations de communes, ...