

# MENTION COMPLÉMENTAIRE EMPLOYÉ TRAITEUR

## ET2 - Sciences appliquées à la nutrition et à l'hygiène

<b>1ERE PARTIE : SCIENCES APPLIQUÉES A LA NUTRITION</b>	<b>/ 30 POINTS</b>
<b>2EME PARTIE : SCIENCES APPLIQUEES A L'HYGIENE</b>	<b>/ 30 POINTS</b>
<b>TOTAL</b>	<b>/ 60 POINTS</b>
<b>NOTE</b>	<b>/ 20 POINTS</b>

MC Employé traiteur		N° d'anonymat
Epreuve ET2- sciences appliquées à la nutrition et à l'hygiène	Feuille 1/8	

✕ .....

<b>SUJET</b>	<b>SESSION 2009</b>	N° d'anonymat :	
Examen et spécialité : M.C. Employé traiteur			
Intitulé de l'épreuve : ET2 Sciences appliquées à la nutrition et à l'hygiène			
..... .....	Durée : 1h00	Coefficient 3	Feuille 1 / 9

# 1<sup>ère</sup> partie Sciences Appliquées à la nutrition : 30 points

Vous êtes salarié chez un traiteur du centre-ville et vous réalisez un rôti de biche aux champignons et pommes de terre sautées pour 4 personnes avec les ingrédients suivants :

- 1 rôti de biche (800g).
- 350 g de champignons.
- 2 cuillères à soupe de crème fraîche.
- 1 kg de pommes de terre.
- Huile d'olive.
- Sel, poivre.

1.1. Compléter le tableau ci-dessous en indiquant pour chaque aliment le groupe alimentaire auquel il appartient, le constituant principal et son rôle dans l'organisme.

Ingrédients	Groupe alimentaire	Constituant principal	Rôle dans l'organisme
Biche	Viande/Poisson/Oeuf	-	-
Champignons	-	-	Fonctionnel
Crème fraîche	-	Lipides	-
Pommes de terre	-	-	-
Huile d'olive	-	-	Energie pour thermorégulation

M.C. Employé traiteur	N° d'anonymat
Epreuve ET2- sciences appliquées à la nutrition et à l'hygiène	Feuille 2/9

✕

<b>SUJET</b>	<b>SESSION 2009</b>	N° d'anonymat :	
Examen et spécialité : M.C. Employé traiteur			
Intitulé de l'épreuve : ET2 Sciences appliquées à la nutrition et à l'hygiène			
.....		Durée : 1h00	Coefficient 3
.....			Feuille 2 / 9

1.2. Compléter ce menu, en choisissant une entrée et un dessert, pour qu'il soit équilibré et justifier les choix proposés.

Menu	Propositions	Justifications
Entrée	-	-
Dessert	-	-

2. Pour confectionner vos différents plats, vous utilisez différents corps gras. Voici les températures critiques de quelques corps gras les plus courants :

- Beurre : 130°C
- Margarines : 140°C
- Huiles de noix 140°C
- Huile d'arachide : 220°C
- Huile d'olive 210°C

2.1. Définir le point ou température critique d'un corps gras.

2.2. Citer une conséquence sur la santé d'un dépassement de cette température critique.

2.3. Indiquer la température d'un bain de friture.

M.C. Employé traiteur	N° d'anonymat
Epreuve ET2- sciences appliquées à la nutrition et à l'hygiène	Feuille 3/9

✕ .....

SUJET	SESSION 2009	N° d'anonymat :	
Examen et spécialité : M.C. Employé traiteur			
Intitulé de l'épreuve : ET2 Sciences appliquées à la nutrition et à l'hygiène			
.....		Durée : 1h00	Coefficient 3
.....			Feuille 3 / 9

2.4. Relier chaque préparation au corps gras le mieux adapté.

- |               |                    |
|---------------|--------------------|
| Vinaigrette • | • Beurre           |
| Sauté •       | • Huile de noix    |
| Friture •     | • Margarine        |
| Manié •       | • Huile d'arachide |

2.5. Nommer l'altération des corps gras par l'oxydation.

2.6. Proposer deux mesures pour éviter l'oxydation des corps gras.

3. Pour ce plat, vous décidez d'effectuer une cuisson sous vide (produit de 5ème gamme).

3.1 Enoncer et expliquer deux avantages de ce type de cuisson.

-

-

M.C. Employé traiteur	N° d'anonymat
Epreuve ET2- sciences appliquées à la nutrition et à l'hygiène	

✂ .....

<b>SUJET</b>	<b>SESSION 2009</b>	<b>N° d'anonymat :</b>	
Examen et spécialité : M.C. Employé traiteur			
Intitulé de l'épreuve : ET2 Sciences appliquées à la nutrition et à l'hygiène			
.....		Durée : 1h00	Coefficient 3
.....			Feuille 4 / 9

3.2. Définir précisément les autres gammes sous lesquelles peuvent se présenter les légumes.

2<sup>ème</sup> gamme :

3<sup>ème</sup> gamme :

4<sup>ème</sup> gamme :

**2<sup>ème</sup> partie : Sciences Appliquées à l'hygiène. 30 points**

1. Vous êtes soucieux de respecter les règles d'hygiène mises en place par la méthode HACCP.

1.1. Donner la signification, en français, du sigle HACCP.

1.2. Citer deux autocontrôles à effectuer lors de la réception des denrées.

M.C. Employé traiteur	N° d'anonymat
Epreuve ET2- sciences appliquées à la nutrition et à l'hygiène	Feuille 5/9

✂

<b>SUJET</b>	<b>SESSION 2009</b>	<b>N° d'anonymat :</b>	
Examen et spécialité : M.C. Employé traiteur			
Intitulé de l'épreuve : ET2 Sciences appliquées à la nutrition et à l'hygiène			
	Durée : 1h00	Coefficient 3	Feuille 5 /9

2. Vous utilisez des produits conservés sous vide.

2.1 Expliquer le principe de la conservation sous vide.

2.2 Indiquer à quelle température se conserve un produit sous vide.

2.3 Justifier le choix de cette température.

3. 1 Compléter le tableau ci-dessous en indiquant l'action de chaque température sur les microbes, et le traitement subi par l'aliment selon la température.

Température	Action sur les microbes	Traitement subi par l'aliment
+ 3 °C		
+85 °C		Cuisson ou pasteurisation
- 18 °C		
+120 °C		

3.2 Citer la zone de température correspondant au développement maximum des micro-organismes.

M.C. Employé traiteur	N° d'anonymat
Epreuve ET2- sciences appliquées à la nutrition et à l'hygiène	Feuille 6/9

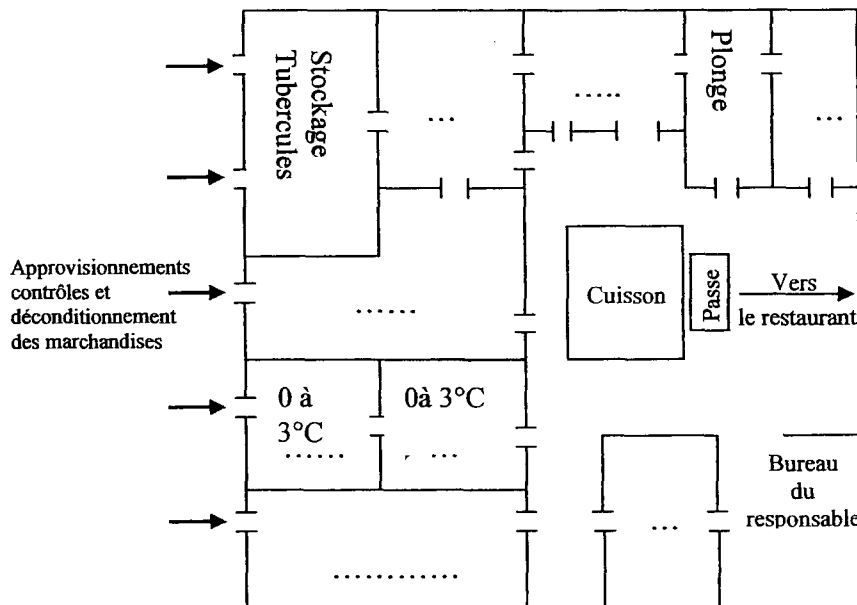
✕ .....

<b>SUJET</b>	<b>SESSION 2009</b>	<b>N° d'anonymat :</b>	
Examen et spécialité : M.C. Employé traiteur			
Intitulé de l'épreuve : ET2 Sciences appliquées à la nutrition et à l'hygiène			
.....	Durée : 1h00	Coefficient 3	Feuille 6 / 9
.....			

3.3. Définir la chaîne du froid :

4.1 Nommer le principe à respecter pour éviter la contamination croisée.

4.2 Placer sur le plan d'une cuisine les numéros correspondants aux différents secteurs de la cuisine :



1. Légumerie
2. Local boucherie
3. Epicerie
4. Chambre froide boucherie
5. Stockage légumes
6. Local poubelle
7. Plonge
8. Local pâtisserie
9. Office (rangement vaisselle propre)
10. Stockage tubercule

M.C. Employé traiteur	N° d'anonymat
Epreuve ET2- sciences appliquées à la nutrition et à l'hygiène	Feuille 7/9

SUJET	SESSION 2009	N° d'anonymat :	
Examen et spécialité : M.C. Employé traiteur			
Intitulé de l'épreuve : ET2 Sciences appliquées à la nutrition et à l'hygiène			
.....		Durée : 1h00	Coefficient 3
.....		Feuille 7 / 9	

5.1 Compléter le plan de nettoyage « Zone de préparations froides » ci-dessous.

Zone et matériel	Fréquence	Protocole	Responsable	Notation / fiche	Surveillance microbiologique
Sol	.....	Détergent désinfectant	Monsieur X	Non	Non
Mur	Hebdomadaire	Détergent désinfectant	Monsieur Y	Oui	Non
Plafond	Mensuelle	Détergent désinfectant	Monsieur X	Oui	Non
Bloc froid	Bimestrielle	Produit A + dépoussiérage	Société externe	Oui	Non
Plan de travail	Après chaque usage	Détergent désinfectant	Chef d'équipe	Non	Oui
Trancheur	.....	Produit X Protocole spécifique	Chef d'équipe	Non	Oui
Petit matériel	.....	Produit X Protocole spécifique	Chef d'équipe	Non	Oui

5.2 Le trancheur nécessite un produit X et un protocole spécifique. Citer deux caractéristiques attendues du produit X.

-

-

5.3 Indiquer les étapes de nettoyage du protocole spécifique du trancheur.

M.C. Employé traiteur	N° d'anonymat
Epreuve ET2- sciences appliquées à la nutrition et à l'hygiène	Feuille 8/9

✂ .....

<b>SUJET</b>	<b>SESSION 2009</b>	<b>N° d'anonymat :</b>	
Examen et spécialité : M.C. Employé traiteur			
Intitulé de l'épreuve : ET2 Sciences appliquées à la nutrition et à l'hygiène			
.....	Durée : 1h00	Coefficient 3	Feuille 8 / 9
.....			



5.4 Indiquer de quelle manière la surveillance microbiologique se réalisera sur le trancheur.

5.5 Justifier précisément la nécessité de cette surveillance.

M.C. Employé traiteur	N° d'anonymat
Epreuve ET2- sciences appliquées à la nutrition et à l'hygiène	Feuille 9/9

✂ .....

<b>SUJET</b>	<b>SESSION 2009</b>	<b>N° d'anonymat :</b>	
Examen et spécialité : M.C. Employé traiteur			
Intitulé de l'épreuve : ET2 Sciences appliquées à la nutrition et à l'hygiène			
.....	Durée : 1h00	Coefficient 3	Feuille 9/9
.....			